

Catapult[®] Running

Extreme Energierückgabe

- Die Doppelfeder-Technologie sorgt für höhere Energiespeicherung und optimiert den zeitlichen Ablauf der Energierückgabe – für bis zu 30% mehr Energierückgabe.
- Der kraftvolle Vortrieb erfordert vom Amputierten weniger Energieaufwand, bei gleichzeitig erhöhter Stabilität.
- Der Pyramidenanschluss erlaubt Änderungen des Prothesenaufbaus und die Verwendung nur eines Schafts für alle Aktivitäten.
- Verbesserte Anpassungsfähigkeit durch die austauschbaren PowerSprings (weich, mittel, starr).
- Maximales Anwendergewicht 166 kg.
- 12 Monate Garantie, Spezialanfertigung.

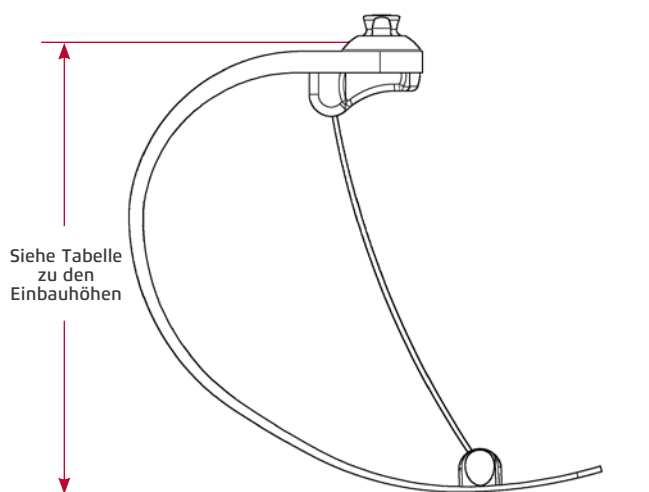


Catapult (FX6)

Catapult® Running



SPORT



Siehe Tabelle zu den Einbauhöhen

Hinweis: Die angegebene Einbauhöhe bezieht sich auf einen vollständig montierten Prothesenfuß.

Produkt-ID: FX6

Anwendergewicht bis max: 166 kg

Anschluss: Pyramide

Lieferzeit: 7-10 Tage

Garantie: 12 Monate

Rückgabebedingungen: Keine Testzeit

Zubehör

- Nachbestellung PowerSprings:
 - FX6-PS
- Nachbestellung Laufsohle: (FX6-00-P0014-00)

Einbauhöhe & Gewicht

Produkt	Einbauhöhe (mm)	Gewicht (g)
FX6	241	510

Die angegebenen Maße sind Durchschnittswerte und können aufgrund der gewählten Kategorie oder fertigungsbedingt variieren.

Bitte beachten: die Gesamthöhe der Prothese erhöht sich durch die Verwendung der Catapult-Feder um bis zu 25 mm.

Auswahl der Karbonfederkategorien

Im Lieferumfang des Catapult sind je drei PowerSprings unterschiedlicher Steifigkeit enthalten, die eine weitere Optimierung der Anpassung ermöglichen.

FX6		Gewicht (kg)
Jogger (1)	Runner (2)	
1	2	44-52
2	3	53-59
3	4	60-68
4	5	69-77
5	6	78-88
6	7	89-100
7	8	101-116
8	9	117-130
9	10	131-147
10		148-166

1) Jogger: gelegentliches bis häufiges Joggen, Freizeitsport

2) Runner: häufiges Joggen über große Distanzen, Marathontraining

Prothesenfuß Bestell-Nummer

FX6-00- A00-RU

Kategorie
1-10