

SPORTS

Slalom™ Ski

Chaussez le et c'est parti !

- Premier pied prothétique destiné à être fixé simplement et rapidement directement sur les fixations de ski
- Elimine le besoin de chaussure de ski
- Procure la flexion et l'amortissement nécessaires pour un mouvement fluide
- Son parfait contrôle et sa gamme de mouvements augmentent l'endurance, permettant de passer plus de temps sur les pistes
- Jusqu'à 114 kg, garantie de 12 mois, produit sur mesure

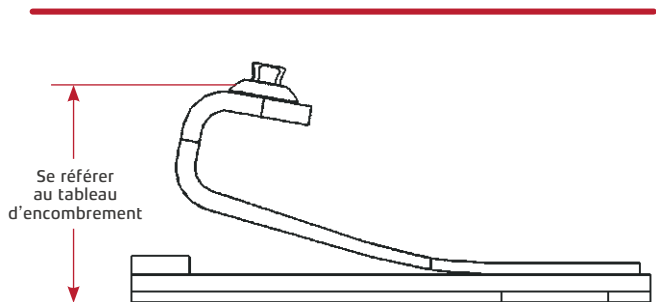


Slalom Ski (SKI)

Slalom™ Ski



SPORTS



Note : Les mesures de hauteur représentent un pied complet.

Référence : SKI

Tailles : Sur mesure, à partir de 25 cm

Poids patient maximum : 114 kg

Connexion : Pyramide mâle

Délai de fabrication : 10-14 jours

Garantie : Module de pied 12 mois

Retour : Pas de période d'essai

Hauteurs & Poids

Taille (cm)	Hauteur (mm)	Poids (g)
Sur mesure	140	1055

Les mesures sont approximatives et varient en fonction de la sélection de la catégorie.

Sélection de la catégorie

Catégorie	Poids (kg)
11	44-72
12	73-90
13	91-114

Pied prothétique Référence

SKI-00-A-RU

Catégorie 11-13 Taille cm (25 cm minimum)

Mesure de la taille

Patient unilatéral

- Méthode de mesure recommandée : Mesurer la longueur en cm de la chaussure de ski du côté sain
- Méthode alternative : Mesurer l'écartement des fixations en cm

Patient bilatéral

- Mesurer l'écartement des fixations en cm

Remarque

- Le pied SlalomSki est fabriqué selon les « spécifications DIN » de façon à s'accorder avec les fixations de ski standard. Si le patient utilise autre chose que des fixations standard, appeler le Service Clients pour déterminer le bon produit.